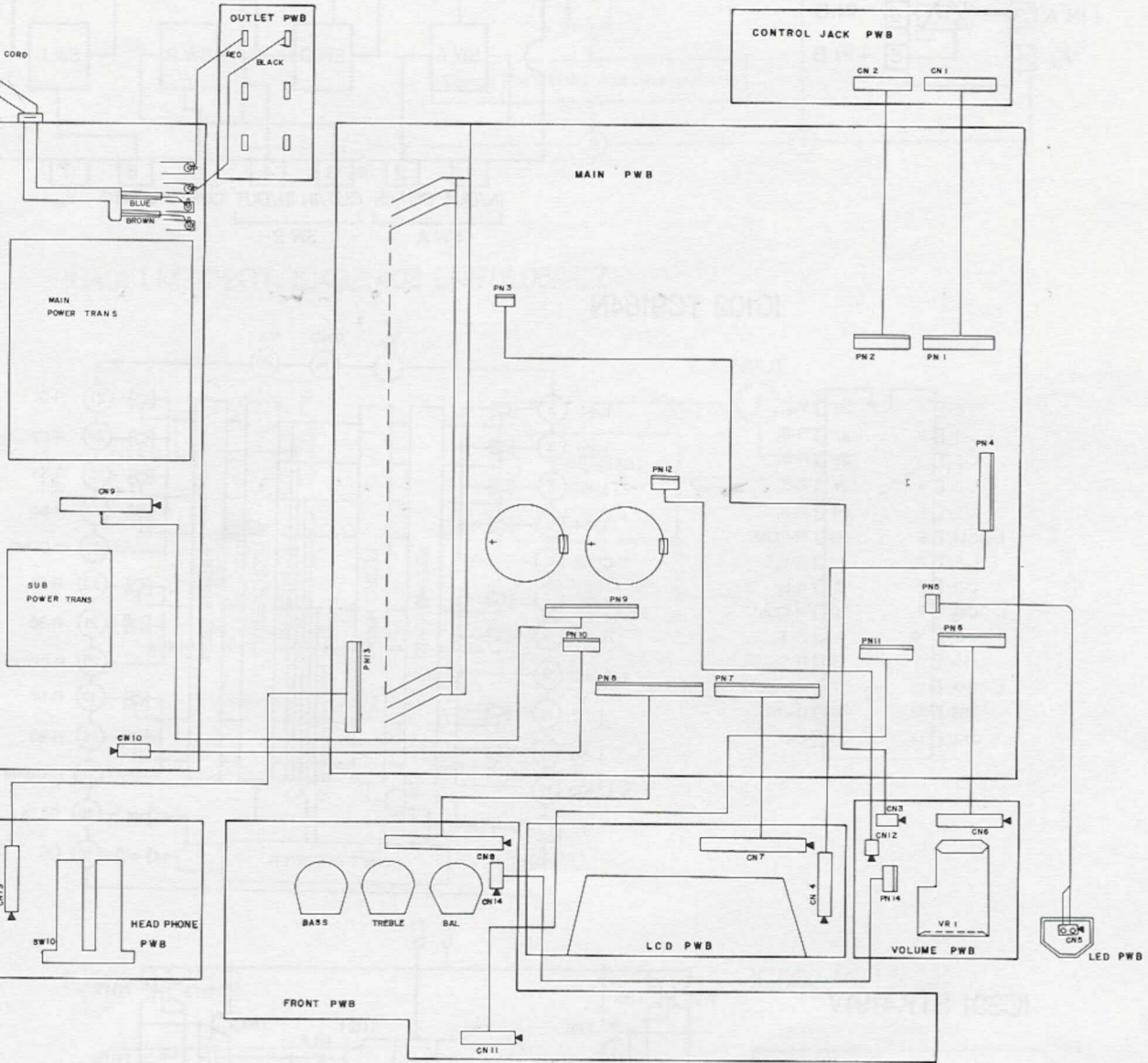


Technische Daten (typische Werte)	Specifications (typical values)	Caractéristiques techniques (valeurs types)	Dati tecnici (valori tipici)	CV 3700
<b>Ausgangsleistung</b> Sinusleistung (8 Ω DIN 1 kHz) Musikleistung (8 Ω)	<b>Power output</b> RMS continuous power output (8 Ω DIN 1 kHz) music power (8 Ω)	<b>Puissance de sortie</b> Puissance sinus (8 ohms DIN 1 kHz) Puissance musique (8 ohms)	<b>Potenza d'uscita</b> capacità sinusoidale (8 ohm DIN 1 kHz) Potenza musicale (8 ohm)	2 × 50 W 2 × 70 W
<b>Leistungsbandbreite</b>	<b>Frequency response</b>	<b>Bande de puissance</b>	<b>Banda di potenza</b>	15–50000 Hz
<b>Klirrfaktor</b> bei 2/3 Leistung (1 kHz)	<b>Harmonic distortion</b> at 2/3 power (1 kHz)	<b>Distorsion</b> à 2/3 de puissance (1 kHz)	<b>Distorsione armonica</b> a 2/3 de rendimento (1 kHz)	< 0,02 %
<b>Fremdspannungsabstand</b> bezogen auf Nennleistung Phono-Eingang Hochpegel-Eingänge (CD, VIDEO, TAPE, TUNER)	<b>Signal/noise ratio</b> referred to rated power output Phono input High-level inputs (CD, VIDEO, TAPE, TUNER)	<b>Rapport non pondéré son/bruit</b> par rapport à la puissance nominale Entrée Phono Entrées haut niveau (CD, VIDEO, TAPE, TUNER)	<b>Selettività</b> riferita alla potenza nominale ingresso phono ingressi ad alte impedenze (CD, VIDEO, TAPE, TUNER)	70 dB 90 dB
<b>Übersprechdämpfung</b>	<b>Crosstalk attenuation</b>	<b>Diaphonie</b>	<b>Diafonia</b>	75 dB
<b>Eingänge</b> CD, VIDEO, TAPE, TUNER PHONO	<b>Inputs</b> CD, VIDEO, TAPE, TUNER PHONO	<b>Entrées</b> CD, VIDEO, TAPE, TUNER PHONO	<b>Ingressi</b> CD, VIDEO, TAPE, TUNER PHONO	200 mV/47 kΩ 2,5 mV/47 kΩ
<b>Ausgänge</b> Druckklemmen für zwei Lautsprecherpaare 1-Koaxialbuchse 1/4 inch für Kopfhörer TAPE 1/TAPE 2	<b>Outputs</b> Clamping terminals for two speaker pairs 1 coaxial jack, 1/4 inch, for headphones TAPE 1/TAPE 2	<b>Sorties</b> Bornes à pression pour deux paires de haut-parleurs 1 prise coaxiale 1/4" pour écouteurs TAPE 1/TAPE 2	<b>Uscite</b> morsetti di pressione per due coppie di diffusori 1 presa coassiale 1/4" per cuffia TAPE 1/TAPE 2	8–16 Ohm
<b>Leistungsaufnahme</b> (maximal)	<b>Power input</b> (maximum)	<b>Consommation de courant</b> (maximum)	<b>Potenza assorbita</b> (massimo)	260 Watt
<b>Netzspannung</b> Modell Europa Modell USA/Kanada	<b>Mains voltage</b> European model US/Canadian model	<b>Voltage secteur</b> Modèle Europe Modèle USA/Canada	<b>Tensione di rete</b> modello Europa modello Stati Uniti/Canada	230 V/50 Hz 115 V/60 Hz
<b>Maße</b> (Breite × Höhe × Tiefe)	<b>Dimensions</b> (width × height × depth)	<b>Dimensions</b> (largeur × hauteur × profondeur)	<b>Dimensioni</b> (larghezza × altezza × profondità)	360 × 110 × 280 mm

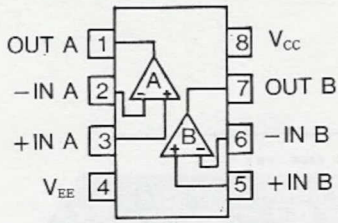
# WIRING DIAGRAM



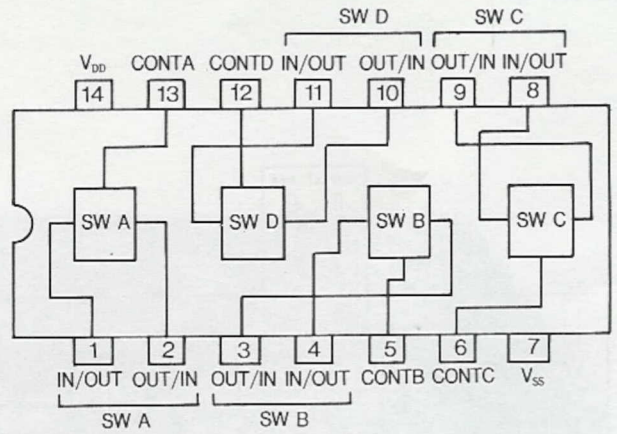


# IC's BLOCK DIAGRAM

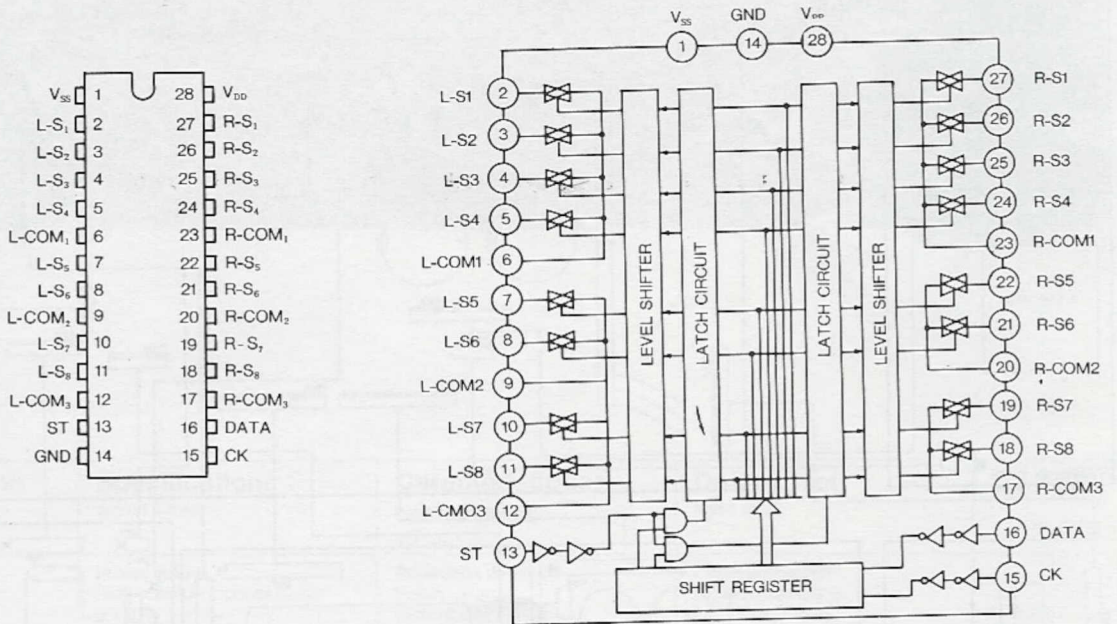
IC101, 201, 202 KIA4558P



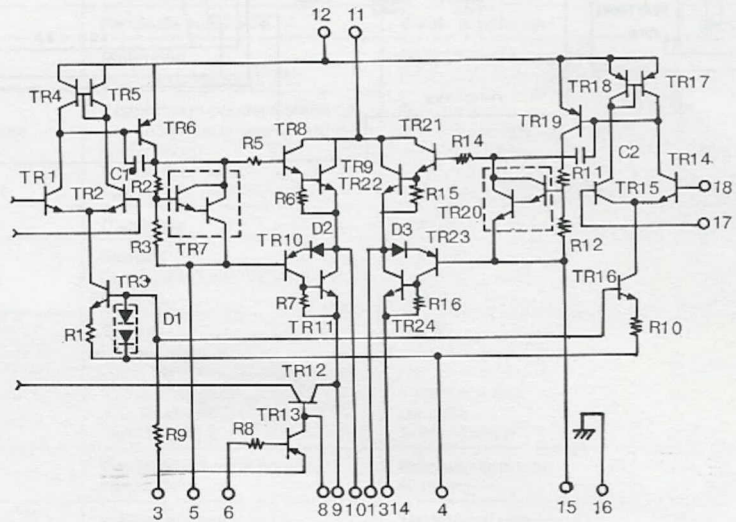
IC103 LC 4966



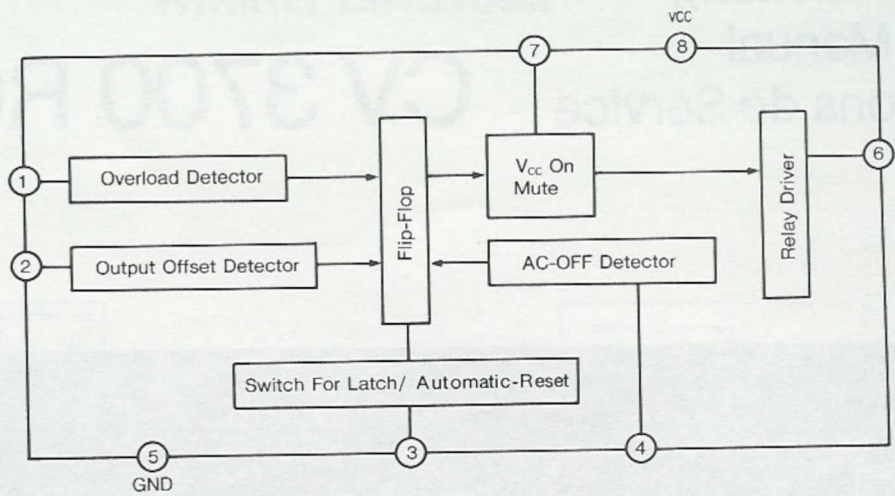
IC102 TC9164N



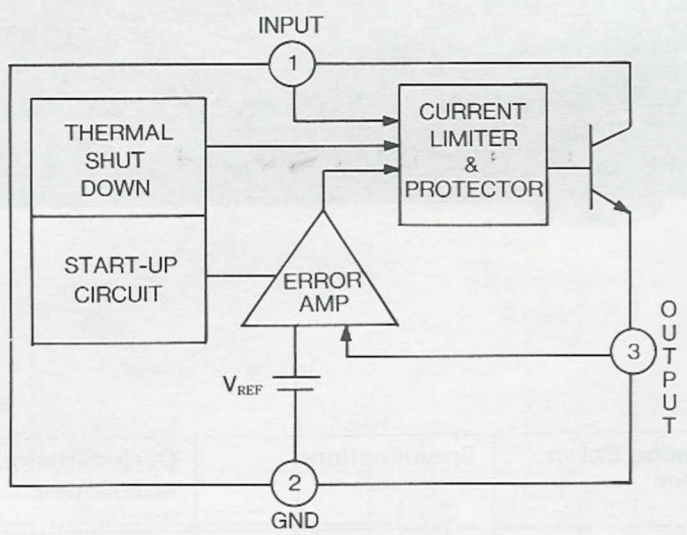
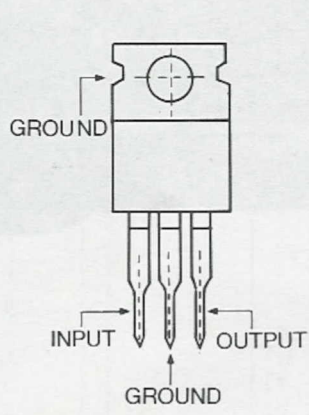
IC301 STK4191V



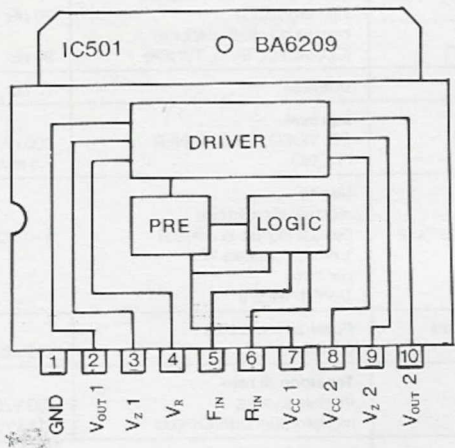
IC302  $\mu$ PC1237HA



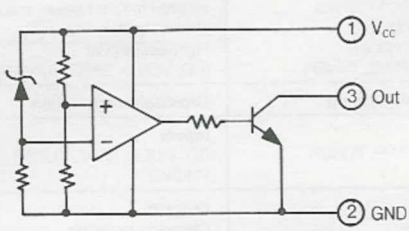
IC401 LM7812CT, IC402, 403 LM78L05ACZ



IC501 BA6209

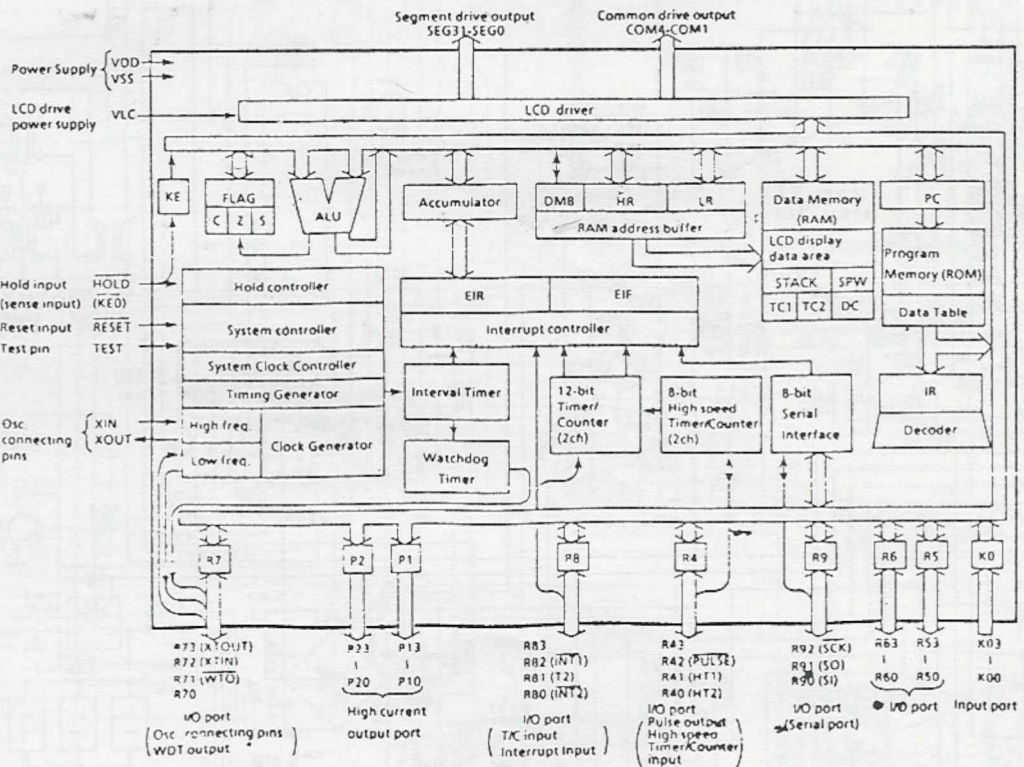
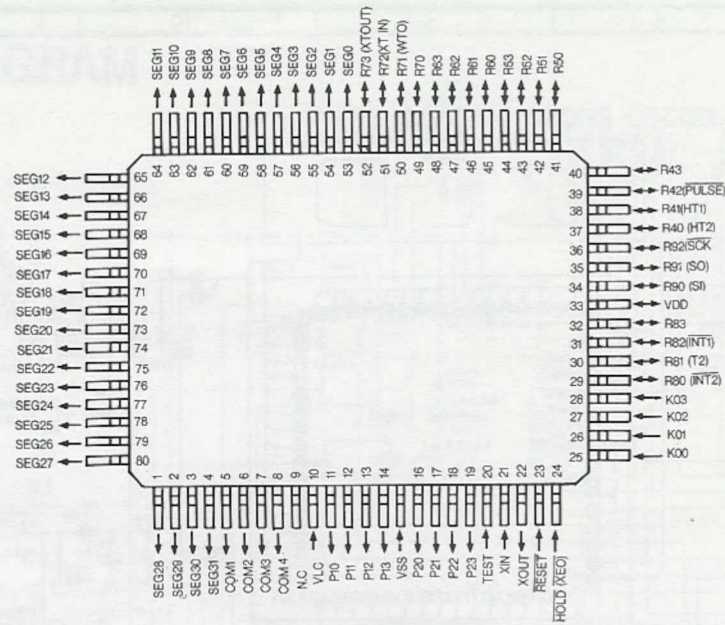


IC502 PST529H

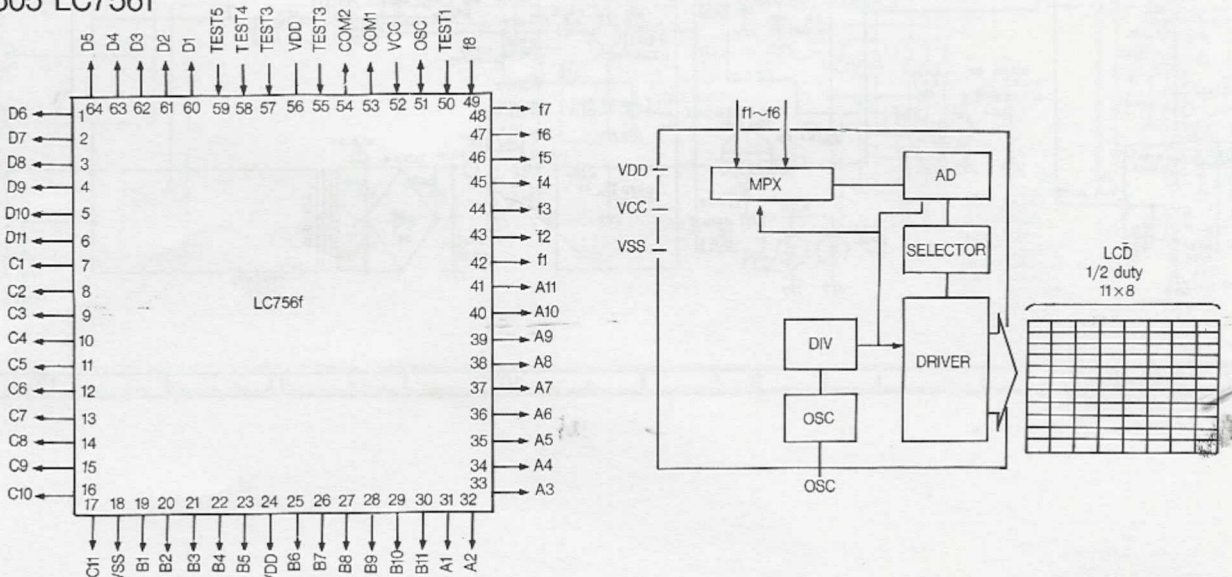




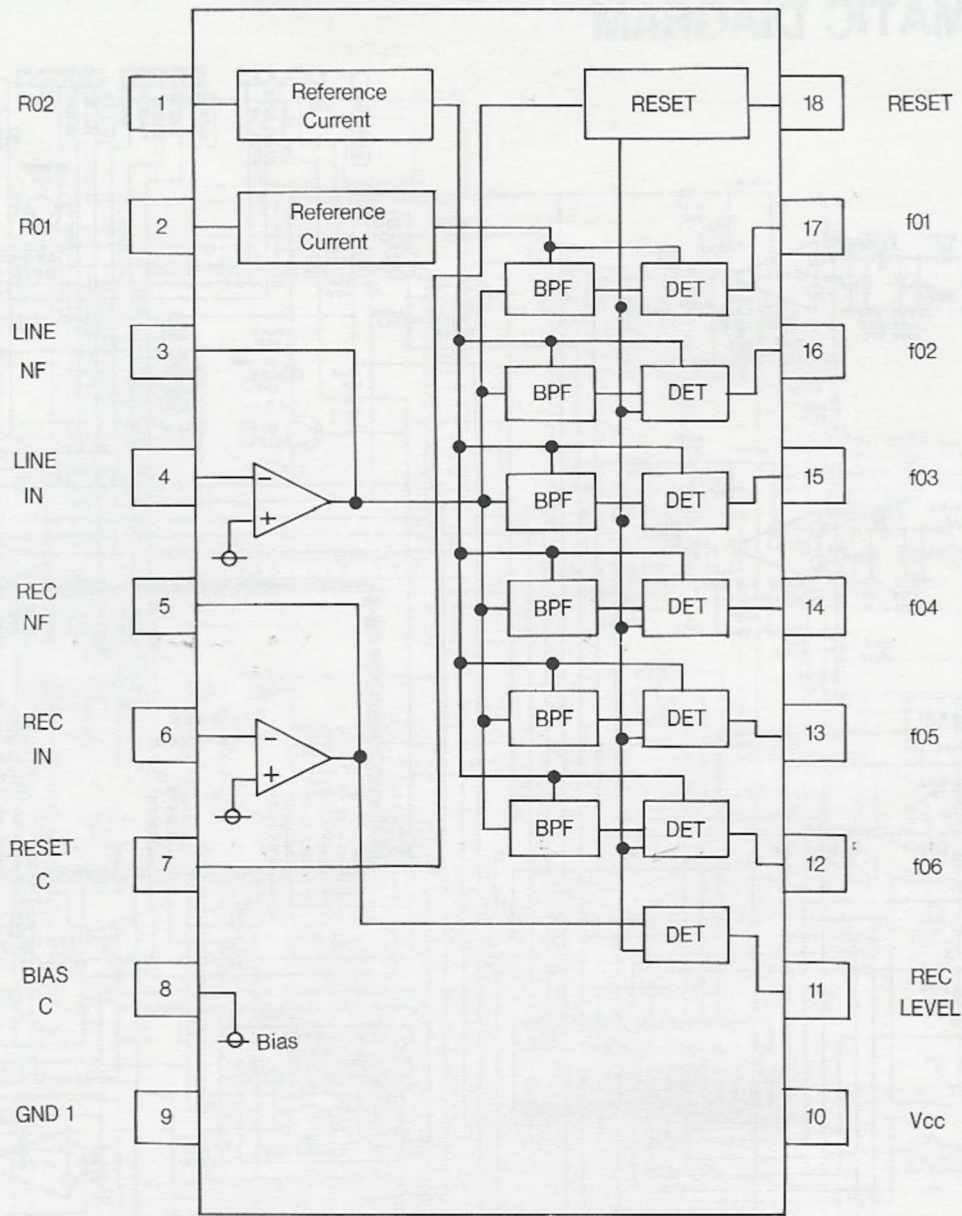
# IC504 TMP47C620F



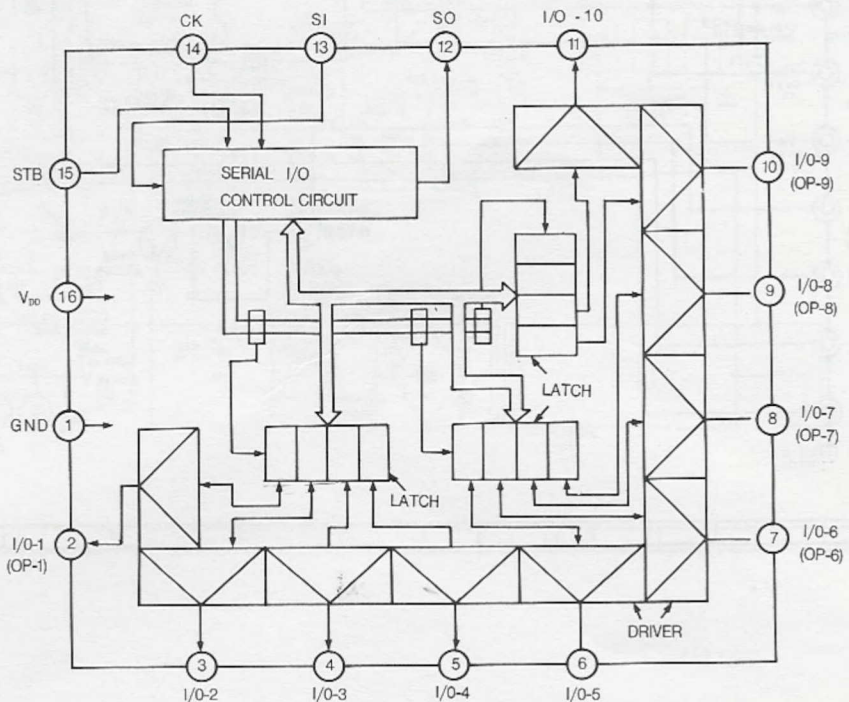
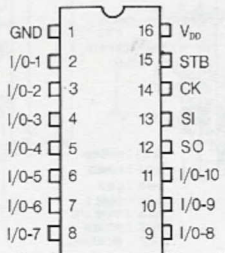
# IC505 LC7561



IC 506 BA3830S

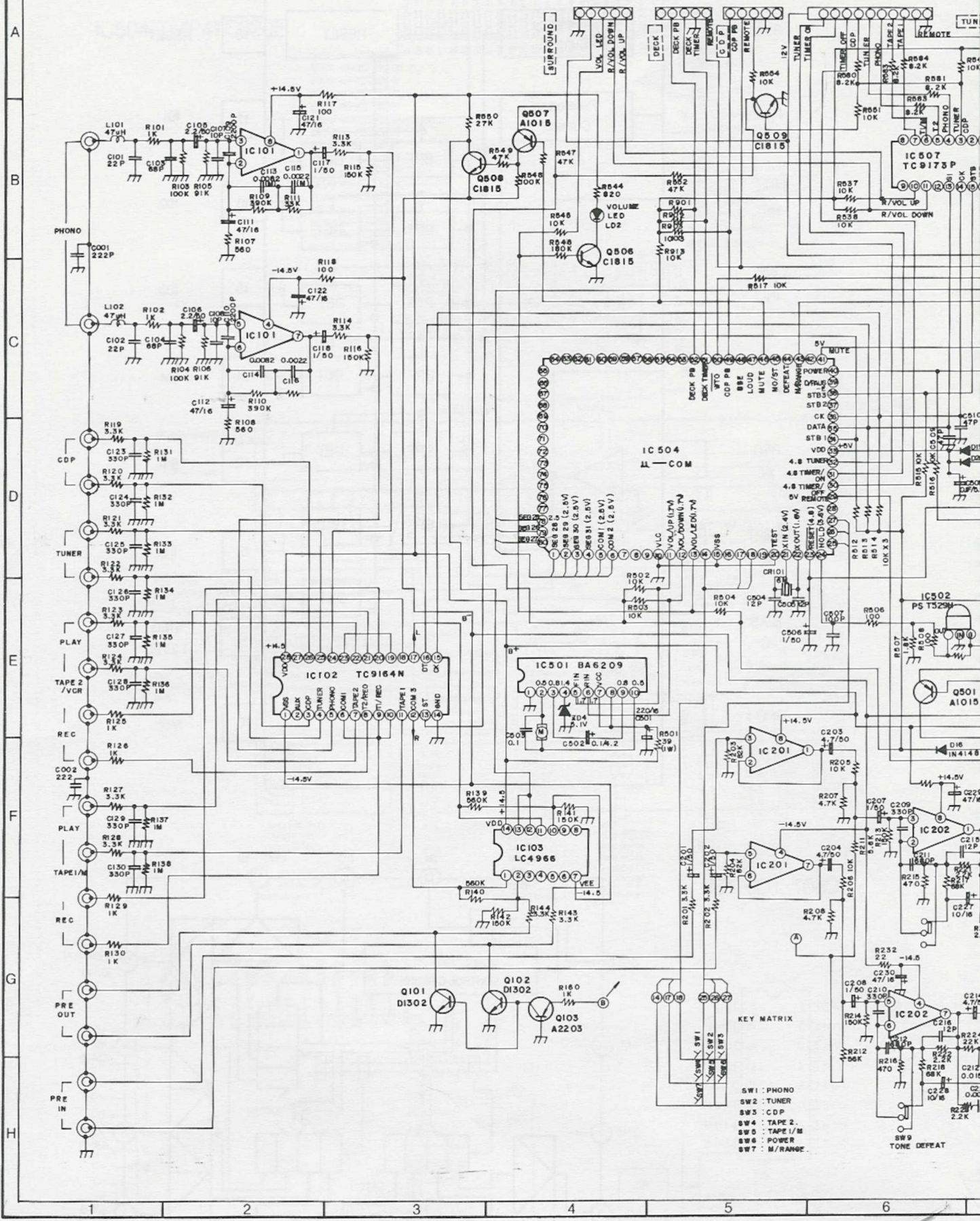


IC507 TC9173P



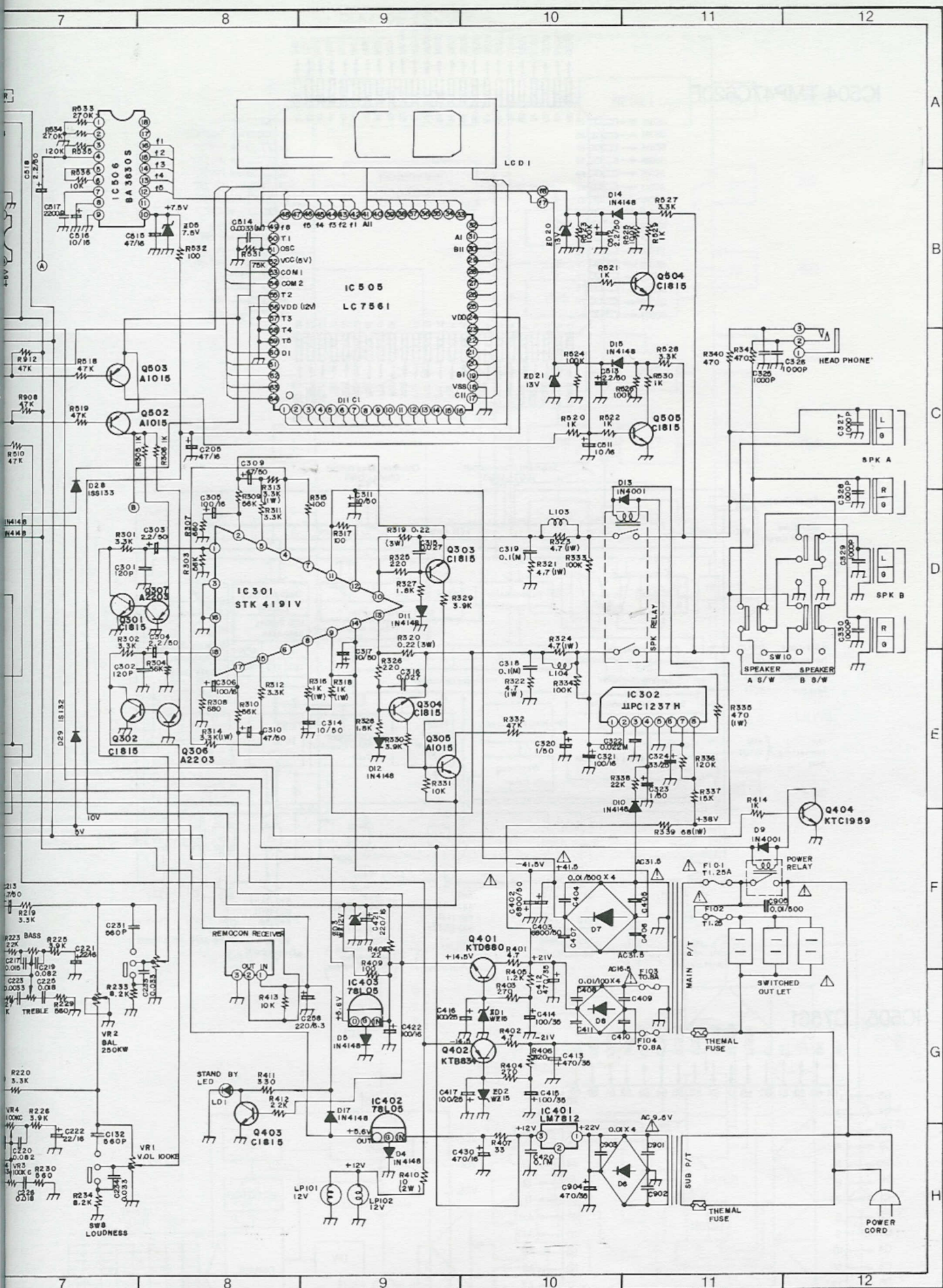


# SCHEMATIC DIAGRAM



- SW 1: PHONO
  - SW 2: TUNER
  - SW 3: CDP
  - SW 4: TAPE 2
  - SW 5: TAPE 1/M
  - SW 6: POWER
  - SW 7: M/RANGE
- TONE DEFEAT

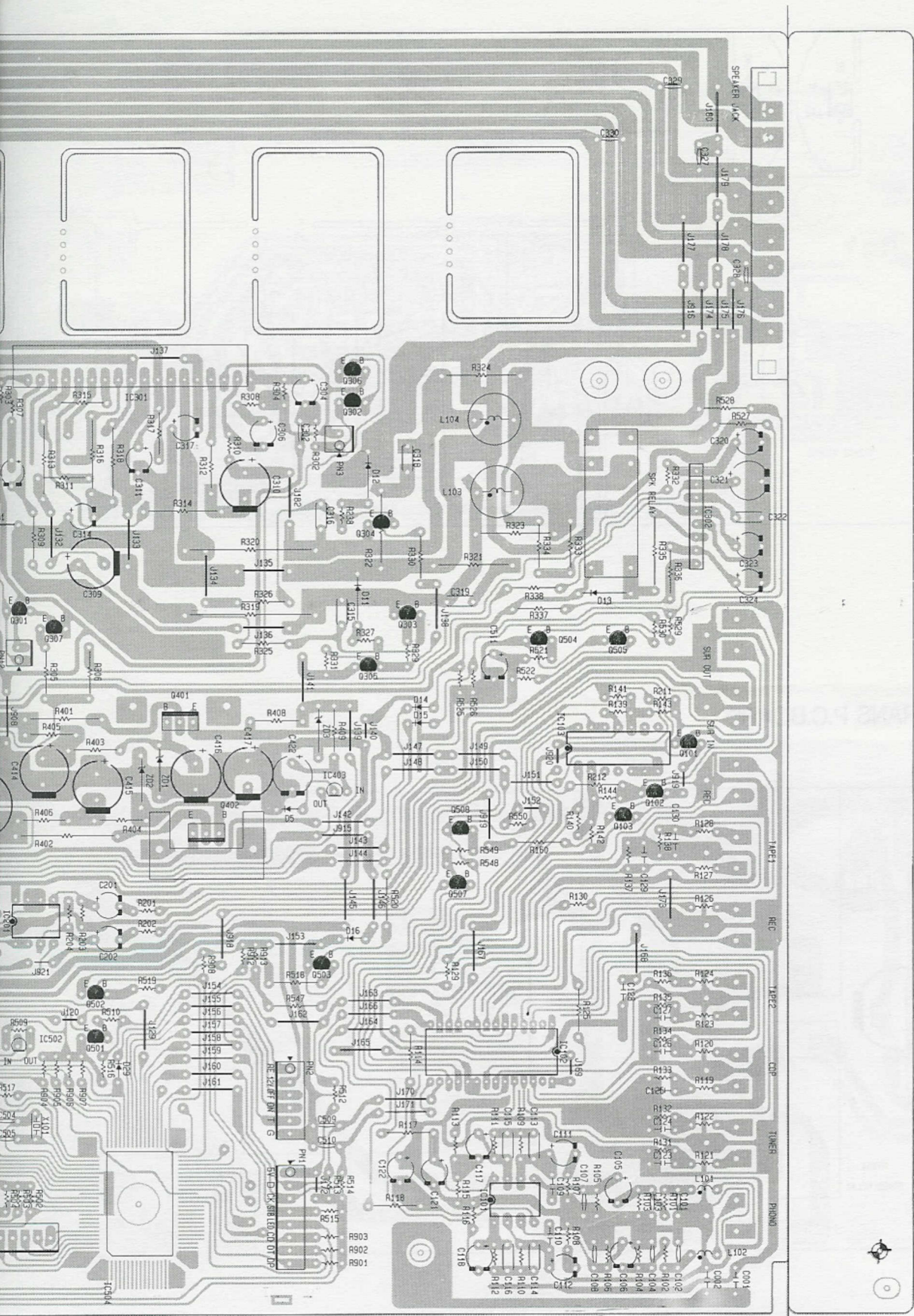






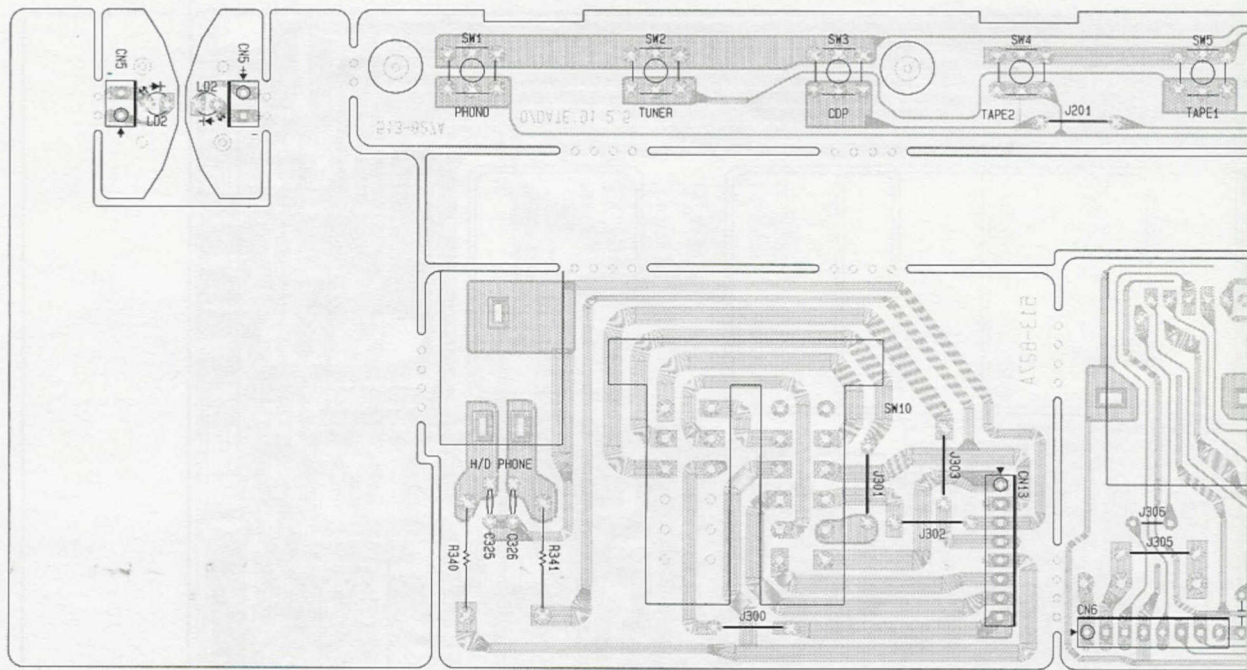




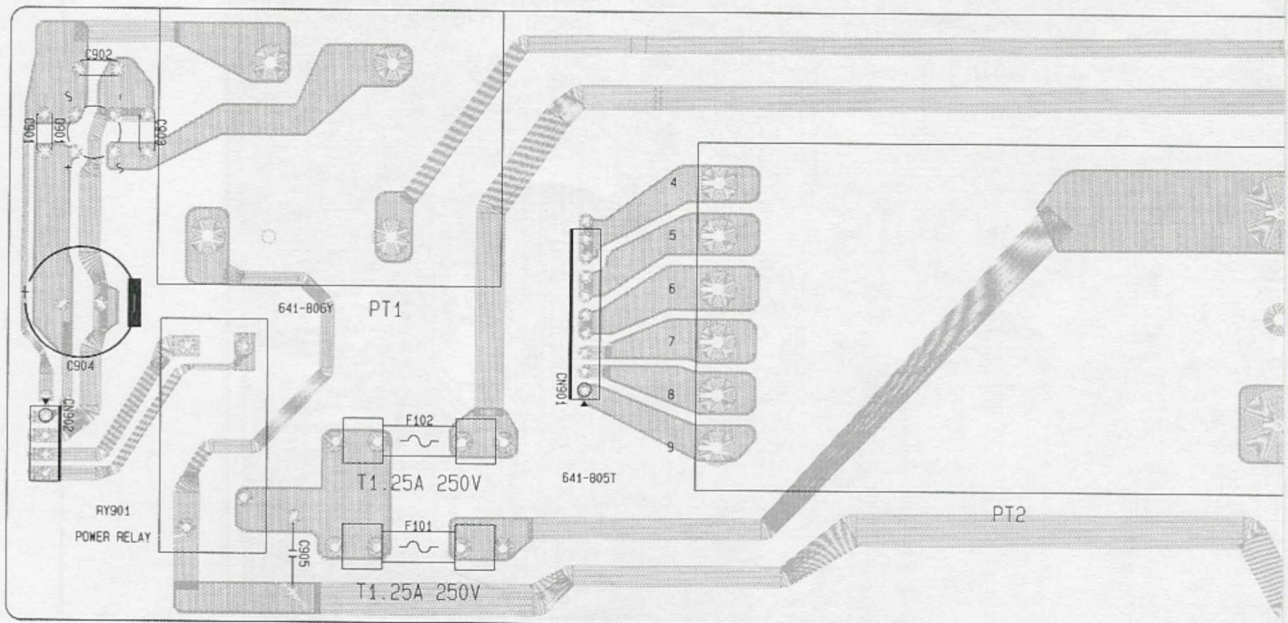




● SUB P.C.BOARD



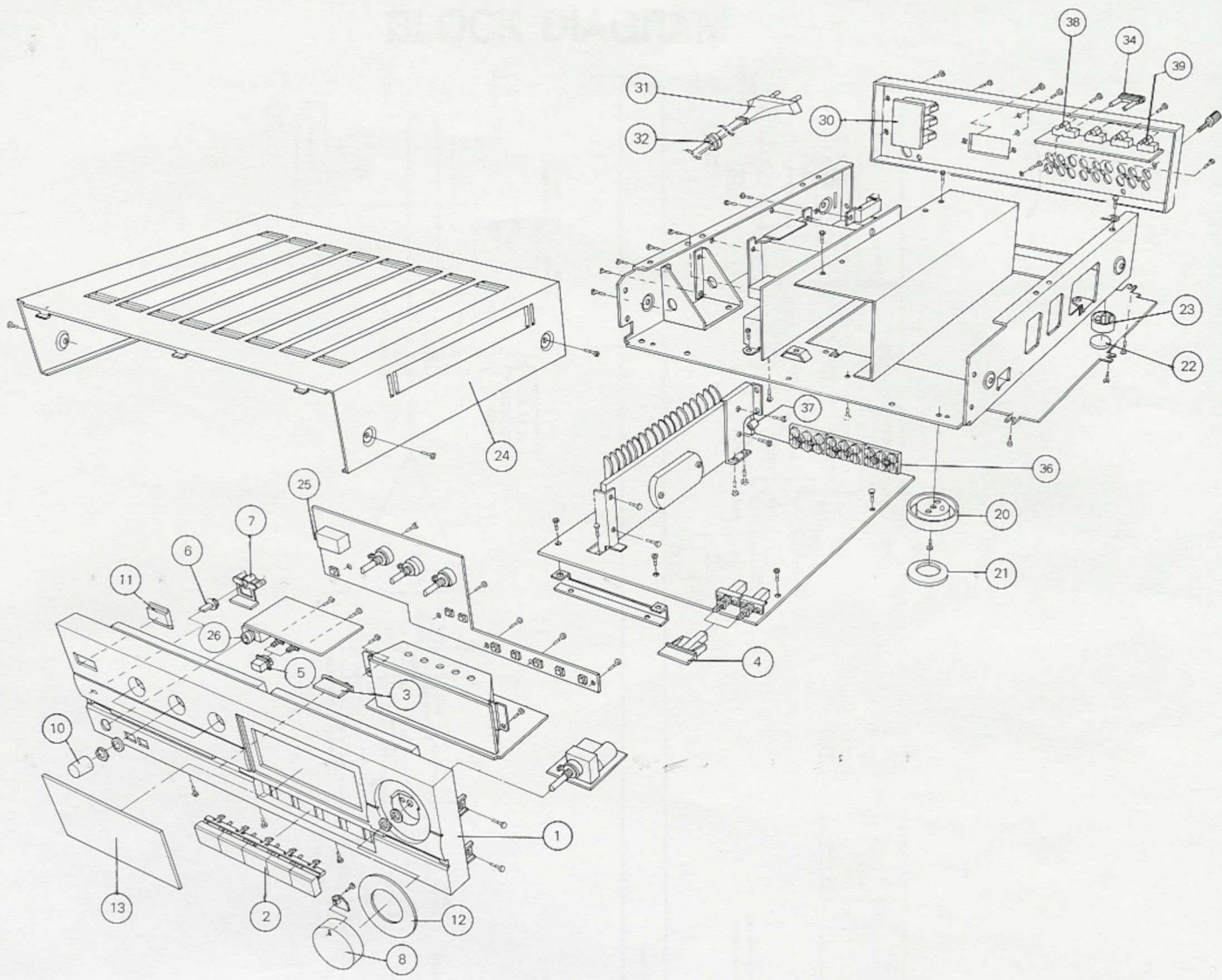
● TRANS P.C.BOARD













## Ersatzteile · Replacement parts · Pièces détachées · CV 3700

Pos.	Art.-Nr.	Bezeichnung
1	289 000	Frontblende
2	289 001	Taste TAPE 1-PHONO
3	289 002	Taste METER RANGE
4	289 003	Taste DIR/LOUD
5	289 004	Taste SPEAKERS
6	289 005	Leuchttab
7	289 006	Taste POWER
8	289 007	Drehknopf VOLUME
10	289 009	Drehknopf BASS-BAL
11	289 010	Fenster Remote
12	289 011	Fenster VOLUME
13	289 012	Fenster LCD
20	289 013	Fuß V
21	289 014	Filz B
22	289 015	Filz C
23	286 692	Fuß
24	289 017	Gehäuseblech
25	289 019	IR-Sensor SG 09 M
26	289 020	Kopfhörerbuchse
28	289 037	Netztrafo STANDBY
29	289 038	Netztrafo
30	286 696	AC-Buchse
31	232 996	Netzkabel Europa
32	237 548	Kabeldurchführung
34	287 471	Stecker
35	289 008	RC 3700 Fernbedienung
	287 961	Bedienungsanleitung / Operating instruction
C 402	286 546	Elyt.-Kond. 6800 µF/50 V
C 403	286 546	Elyt.-Kond. 6800 µF/50 V
C 508	289 483	Elyt.-Kond. 0,01 F/5,5 V
D 4	283 327	Diode 1 SS 132
D 5	283 327	Diode 1 SS 132
D 7	289 025	Gleichrichter PBPC 604
D 8	289 026	Gleichrichter PBM 151
D 9	226 501	Diode 1 N 4002
D 10	283 327	Diode 1 SS 132
D 11	223 906	Diode 1 N 4148
D 12	223 906	Diode 1 N 4148
D 13	226 501	Diode 1 N 4002
D 14	283 327	Diode 1 SS 132
bis		
D 16	283 327	Diode 1 SS 132
D 17	223 906	Diode 1 N 4148
bis		
D 20	223 906	Diode 1 N 4148
D 28	283 327	Diode 1 SS 132
D 901	289 026	Gleichrichter PBM 151
IC 101	236 299	IC RC 4558 D
IC 102	289 027	IC TC 9164 N
IC 103	289 028	IC LC 4966
IC 201	236 299	IC RC 4558 D
IC 202	236 299	IC RC 4558 D
IC 301	287 499	IC STK 4191
IC 302	282 007	IC UPC 1237 H
IC 401	284 588	IC NJM 7812
IC 402	289 491	IC LM 78 L 05
IC 403	289 491	IC LM 78 L 05
IC 501	289 489	IC BA 6209 N
IC 502	289 029	IC PST 529 H
IC 504	289 030	IC TMP 47 C 620 F
IC 505	289 031	IC LC 7561

Pos.	Art.-Nr.	Bezeichnung
IC 506	289 032	IC BA 3830
IC 507	289 033	IC TC 9173
36	289 034	Cinchkbuchsen
LD 01	282 377	LED SLR 34 URC 3
LD 02	286 701	LED SLB 15 WW
LP 101	289 035	Lampe 14 V
LP 102	289 035	Lampe 14 V
L 101	283 368	Spule 47 MH
L 103	289 036	Spule 2,7 UH
Q 101	284 787	Transistor KTD 1302
Q 102	284 787	Transistor KTD 1302
Q 103	289 039	Transistor KRC 103 S
Q 301	284 787	Transistor KTD 1302
Q 302	284 787	Transistor KTD 1302
Q 303	282 076	Transistor KTC 1815 Y
Q 304	282 076	Transistor KTC 1815 Y
Q 305	282 077	Transistor KTA 1015 Y
Q 306	289 039	Transistor KRC 103 S
Q 307	289 039	Transistor KRC 103 S
Q 401	282 057	Transistor KTD 880 Y
Q 402	282 058	Transistor KTB 834 Y
Q 403	273 293	Transistor 2 SC 1815 AL
Q 404	283 331	Transistor KTC 1959-Y
Q 501	282 077	Transistor KTA 1015 Y
bis		
Q 503	282 077	Transistor KTA 1015 Y
Q 504	282 076	Transistor KTC 1815 Y
bis		
Q 506	282 076	Transistor KTC 1815 Y
Q 507	282 077	Transistor KTA 1015 Y
Q 508	282 076	Transistor KTC 1815 Y
Q 509	282 076	Transistor KTC 1815 Y
R 319	289 490	Widerstand 3 W/0,22 Ohm
R 320	289 490	Widerstand 3 W/0,22 Ohm
SW 01	289 040	Schalter
bis		
SW 7	289 040	Schalter
SW 8	289 042	Schalter
SW 9	289 042	Schalter
SW 10	289 041	Schalter
SW 11	289 040	Schalter
VR 1	289 043	Steller mit Motor 100 K × 2 (Volume)
VR 2	289 044	Steller 250 K (Balance)
VR 3	289 045	Steller 100 K (Treble)
VR 4	289 045	Steller 100 K (Bass)
X 101	289 046	Keramikfilter
ZD 1	278 053	Diode UZ 15 BH
ZD 2	278 053	Diode UZ 15 BH
ZD 3	263 238	Diode UZ 12 B
ZD 5	283 553	Diode DZ 7,5
ZD 4	282 174	Diode DZ 5,1 BM
ZD 20	263 238	Diode UZ 12 B
RY 1	289 022	Relais 24 V
RY 2	289 023	Relais 12 V
	289 021	Display
37	289 024	Anschlußklemme SPEAKER
38	289 485	Anschlußbuchse 11-polig
39	289 208	Anschlußbuchse 5-polig

Änderungen vorbehalten! Subject to change! Sous réserve de modification!



# BLOCK DIAGRAM

